

# TRIBUNAS DESMONTABLES HC HC PORTABLE / DISMOUNTABLE BLEACHERS

## ► CARACTERÍSTICAS GENERALES HC63 / 72 / 85

Tribunas metálicas desmontables y portátiles. Pueden ser empleadas como instalación fija, definitiva o temporal, al aire libre o en interior.

Construidas mediante diseño modular, pueden ser configuradas en múltiples variantes, sin limitaciones de tamaño. Están compuestas por un número reducido de piezas que sólo se pueden articular de forma correcta. El montaje se hace a través de encajes y pasadores.

La estructura metálica de las tribunas, (marcos, pilares, crucetas y cerchas), se realiza en perfil de acero laminado en frío S275, que posteriormente, se galvaniza en caliente a 450°C.

La superficie de pasillos y escaleras, con tarimas de polipropileno, es antideslizante y ranurada para facilitar la limpieza y el drenaje de líquidos.

Se instalan distintos modelos de asientos según el modelo de tribuna:

- **HC63/20:** asiento corrido tipo TF
- **HC72/25:** asiento A2 / CR2
- **HC85/32:** asiento CR4 / AB / CR2 / A2

Todas las tribunas con barandas llevan husillos, que permiten regular la altura de los pilares para adaptar la grada a los desniveles del terreno de hasta 200 mm.

### Ventajas:

- Sencillez, tiempos de montaje y desmontaje mínimos, sin tornillos.
- Espacios reducidos de almacenamiento y transporte (componentes apilables).
- Manejable con facilidad entre 2 operarios.

## ► HC63 / 72 / 85 MAIN CHARACTERISTICS

The modular design of the construction makes it highly adaptable and removes the problem of limited space. Composed by a limited number of components which can only be articulated in the right way. It is assembled with sockets and bolts.

Metallic structure (frame, pillars and trusses) made of steel profiles cold laminated S275, hot galvanised at 450 °C.

Platforms and stairs of polypropylene frame, anti-slippery with slots, easy cleaning.

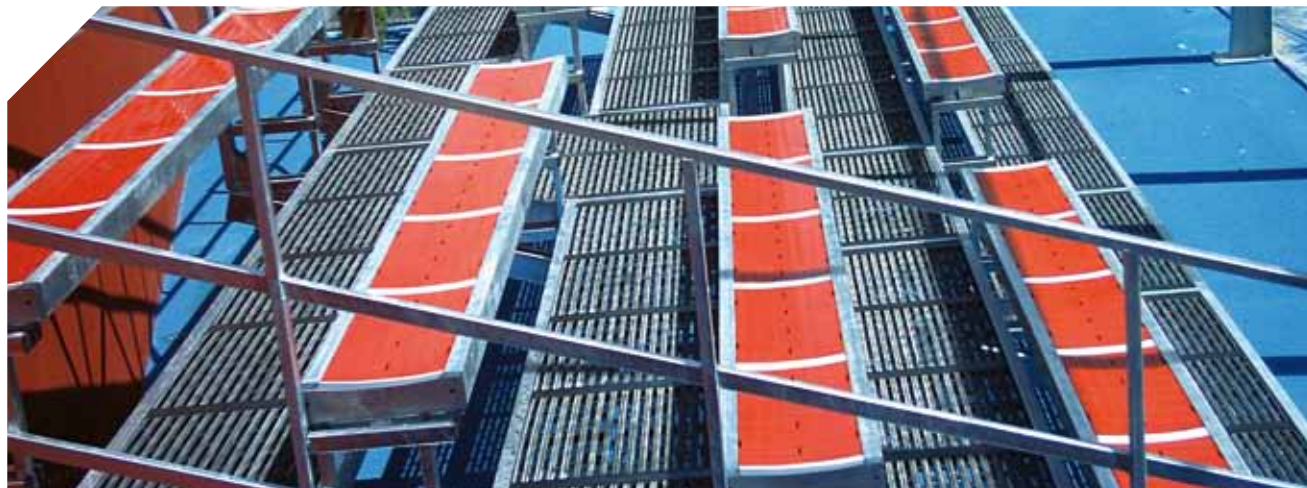
With different models of seats, it depends on the model of bleacher:

- **HC63/20:** bench style seat- TF
- **HC72/25:** A2 / CR2 seat
- **HC85/32:** CR4 / AB / CR2 / A2 seat

All bleachers (with safety railings) have a base at the pillars with adjustable height, in order to compensate differences in floor level of up to 200 mm.

### Advantages:

- Easy to assemble. Minimum assembly and disassembly time, no need of screws.
- Foldaway components means reduced storage and transit space.
- Easily manageable for two operators.



## TRIBUNAS DESMONTABLES / DISMOUNTABLE BLEACHERS

# HC63-20

- Tribuna metálica desmontable (portátil) que puede ser utilizada como instalación fija o temporal, al aire libre o en interior. Recomendada para eventos de pequeña envergadura (504 espectadores al aire libre en cada cuerpo de tribuna). Densidad alta de aforo (3,6 espectadores /m<sup>2</sup>). Especialmente práctica para eventos temporales, manejo muy sencillo y mínimos tiempos de montaje y desmontaje. Reducido espacio de transporte y almacenaje gracias a sus componentes apilables.

- Portable/dismountable metallic bleacher. Either the outside or inside installation can be fixed or temporarily fixed. This is recommended for smaller exclusive events, (not exceeding 504 people/ bleacher module, at outside venues), with a high-density audience (3.60 people/m<sup>2</sup>). The bleacher is easy to assemble - it takes minimal time to assemble/disassemble and there is no need for screws. Furthermore, the foldaway components ensure reduced storage and transit space.

## CARACTERÍSTICAS TÉCNICAS

### ► COMPOSICIÓN MODULAR

- **Módulos de asientos:** 5 plazas por fila (2,25 metros).
- **Módulos de escalera:** 2 plazas de asiento en última fila (0,96 metros).

### ► CONSTRUCCIÓN EN FILAS

- de 1, 2 y 3 filas, sin barandas.
- de 2 y 3 filas sin barandas, móviles, con ruedas.
- de 3, 4, 5 filas con barandas, creciendo en múltiplos de 5 filas.
- otras composiciones, rogamos consultar.

Todas las tribunas con barandas llevan husillos, que permiten regular la altura de los pilares para adaptar la grada a los desniveles del terreno

**Tipo de asiento:** asiento corrido sin respaldo. Fabricados en polipropileno copolímero transformado mediante moldeo por inyección. Superficie acabada en brillo y desagües centrales.

**Resistencia a la luz:** Aditivado antiUV, según Norma EN 13200/4.

### ► DIMENSIONES

**Fondo fila:** 63 cm / **Altura fila:** 20 cm  
**Pendiente:** 31,75% (17°36')  
**Altura asiento:** 40 cm desde pasillo  
**Módulos asientos:** 2,25 m de largo / **Módulos escaleras:** 0,96 m de largo  
**Densidad de ocupación:** 3,60 p/m<sup>2</sup>

**Opciones de instalación:** Permite alternar módulos de asiento (m) y escaleras (e), en cualquier orden, sin límite de tamaño. La disposición lineal recomendada es (2m-e-4m...e-4m-e-2m). Para cuerpos pequeños puede ser (2m-e-2m) o equivalente.

### Opciones de fabricación:

- **Banco delantero:** en el borde del primer pasillo se puede añadir una fila adicional de asientos.
- **Barandas delanteras.**
- **Elevación en altura** de toda la estructura hasta + 2 metros, y se pueden añadir pasillos de circulación, escaleras de acceso, vomitorios, etc.

### NORMATIVAS / REGULATIONS (en referencia a cálculos estructurales)

- **RD 2816/82:** "Reglamento General de Policía de Espectáculos Públicos y Actividades Recreativas".
- **UNE EN 13200,** Partes 1 a 6.

### ► MODULAR DESIGN

- **Modules of seats:** 5 people each row (2,25 m)
- **Modules of stairs:** 2 people (0,96 m)

### ► ROWS HEIGHT

- 1, 2 and 3 rows, without safety handrails
- 2 and 3 rows without safety handrails and portable, with wheels
- 3, 4 and 5 rows with safety handrails. Height can be increased at multiples of 5 rows.
- Please contact us for details regarding alternative options.

All bleachers (with safety railings) have a base at the pillars with adjustable height, in order to compensate differences in floor level of up to 200 mm.

**Seat options:** Bench style seats, without backrest, moulded by injection in stabilized high quality copolymer polypropylene. Shiny surface and central drainage.

**Light resistance:** additive anti-UV, UNE EN 13200/4.

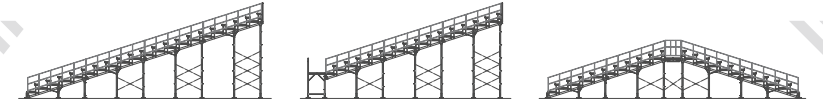
### ► DIMENSIONS

**Row depth:** 63 cm / **Row height:** 20 cm  
**Inclination:** 31,75% (17°36')  
**Seat height:** 40 cm (from corridor)  
**Seat modules:** 2,25 m long / **Stairs modules:** 0,96 m long  
**Audience density:** 3,6 p/m<sup>2</sup>

**Installation options:** Possibility to alternate seat modules (m) with stair modules (e), in any order, without size limit. The recommended line disposition is (2m-e-4m...e-4m-e-2m). For small bodies it can be (2m-e-2m) or equivalent.

### Manufacture options:

- **An additional row** of seats can be placed before the first row.
- **Frontal safety handrails.**
- **The structure** can be elevated to + 2 m.



► OTRAS OPCIONES

**Tribuna HC63/20, 2 y 3 filas, sin barandas.** Tribuna desmontable HC63/20 de 2 o 3 filas, y bancos de 1 fila. Para instalaciones interiores o exteriores. Mínimo tiempo de montaje y desmontaje. Máxima altura de pasillo a 40 cm del suelo, no necesita barandas.

Recomendada para instalaciones con poco espacio para gradas o en polideportivos y gimnasios en los que se organizan competiciones eventualmente. Muy práctica para ganar aforo aprovechando un mínimo espacio disponible.

**Tribuna HC63/20, 1 fila con baranda delantera.** A las barandas que delimitan las pistas deportivas le unimos la ventaja de disponer de un banco de asientos para descansar entre partidos o para espectadores de torneos deportivos.

**Tribuna móvil HC63/20, 2 y 3 filas, (con ruedas).** Versión del modelo HC63/20, muy demandado en instalaciones deportivas convencionales que necesitan optimizar al máximo sus recursos. Aumenta el aforo disponible con la mínima inversión en tiempo y coste económico.

Con la misma estructura que las tribunas fijas, los módulos incorporan unas ruedas en la parte posterior, para desplazarlos sin desmontar la tribuna. Cada módulo tiene un par de asideros a cada lado para poder abatirlo y transportar la grada. La tribuna se instala siguiendo el mismo sistema que la versión fija y se compone de los mismos elementos. Para evitar que la estructura se descuadre al abatir y desplazar la grada, los encajes entre piezas se aseguran con tornillos. Los módulos se fijan entre sí mediante unos pestillos que se abren antes de separar los módulos, para poder abatirlos y desplazarlos sobre las ruedas de la parte posterior.

► OTHER OPTIONS

**HC63/20 - 2 - 3 rows, without safety handrails.** HC63/20 dismantlable bleacher, of 2 or 3 rows, and 1 row benches. For both inside and outside venues. Minimal assembly and disassembly time. Safety handrails are not required and the maximum corridor height is 0.40 meters.

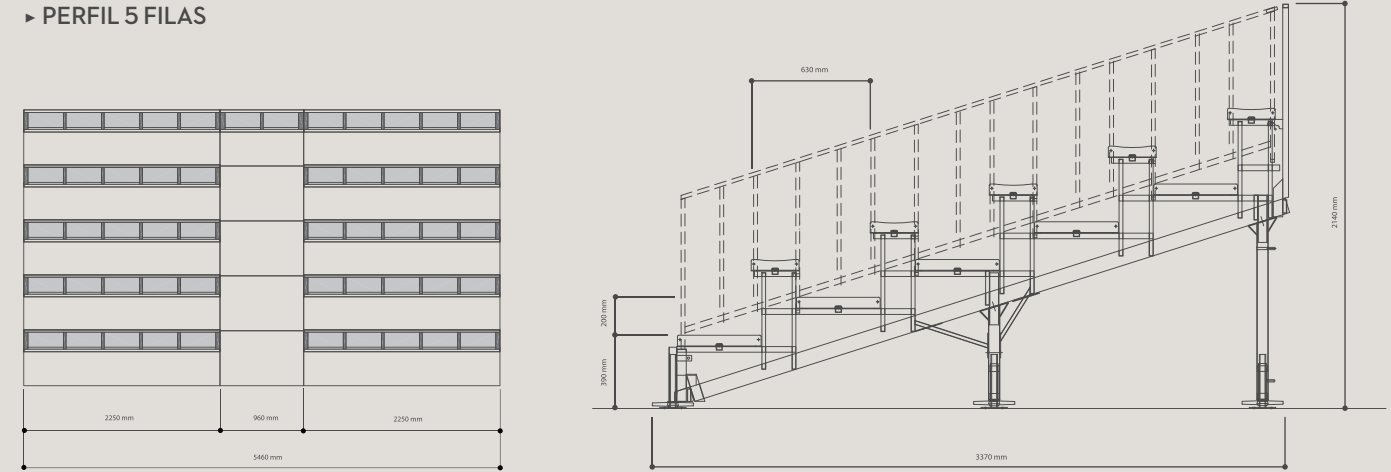
These are recommended for sports facilities that do not have space for large bleachers or sports venues that occasionally stage sports events. They are very useful if you wish to extend audience capacity and make maximum use of the available space.

**HC63/20, with 1 row and frontal handrail.** Obtain another use for the handrails that restrict sports areas. We join a bench to them that creates a row of seats for players or spectators.

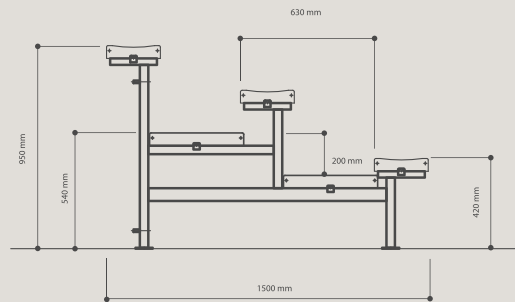
**HC63/20, 2 – 3 rows, (portable).** This option of the HC63/20 model is regularly requested for conventional sports venues that need to optimize their resources. This option increases the capacity available and requires a minimal investment of time and economic costs

With the same structure as the conventional HC63/20 model, their modules incorporate wheels at the back side that are designed to move the module without the need to disassemble the bleacher. Each module has two handles on each side to turn over the module to the floor and move the bleacher. This model has screws to fix the components, preventing the structure from disassembling itself when the modules are turned over. The modules are fixed by safety bolts that must be closed before using the bleacher.

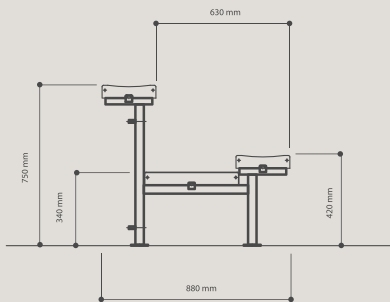
► PERFIL 5 FILAS



► PERFIL 3 FILAS



► PERFIL 2 FILAS



► PERFIL 1 FILA + BARANDA

