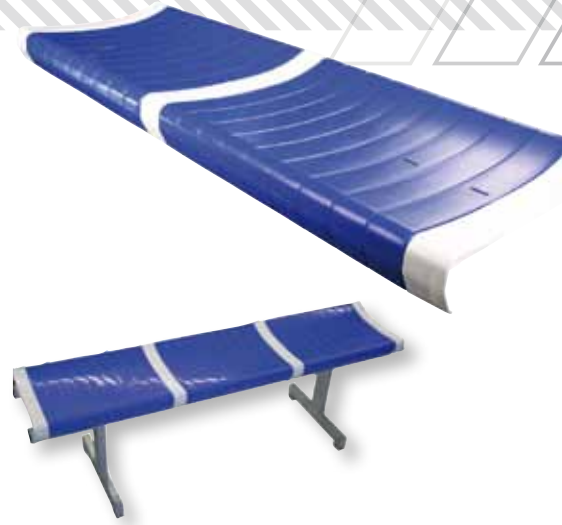


G3

- ▶ Asiento sin respaldo, de dos piezas: asiento y puentes de unión, para realizar bancos corridos en disposición lineal sin límite de longitud. Para gradas convencionales y tribunas metálicas (telescópicas o desmontables).
- ▶ *Bench style seat, without backrest, of two parts: seat and connection bridges, to form benches without length limit. For conventional and metallic grandstands (telescopic or dismantlable).*



CARACTERÍSTICAS TÉCNICAS

▶ DIMENSIONES

Altura de respaldo: 45 mm / Profundidad: 310 mm / Ancho: 450 mm (puente simple), 500 mm (puente doble)

Sujeción: 2 puntos de anclaje a través de los puentes de unión. Frontal del asiento curvado en escuadra de 35 mm, que bordea sobre el frente de grada. Desagüe central múltiple.

Opciones de Instalación:

SOBRE GRADA	BANCOS METÁLICOS
	BANCOS FIJOS O MÓVILES

Complementos:

Numeración en vinilo adhesivo.

▶ SEAT DIMENSIONS

Backrest height: 45 mm / Depth: 310 mm / Width: 450 mm (simple bridge), 500 mm (double bridge)

Anchorage system: 2 anchoring point (one in each side of the bridges). Curved front edge of 35 mm with right-angle base overlapping terrace front. Multiple central drainage.

Installation options:

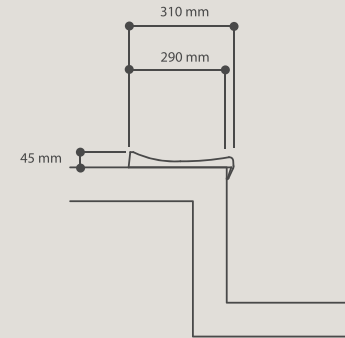
DIRECTLY ON STEP	METALLIC BENCHES
	ON BENCHES FIXED OR MOBILE

Accesorios:

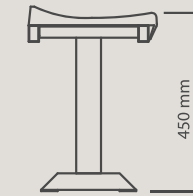
Adhesive numbering, severe public use resistant.



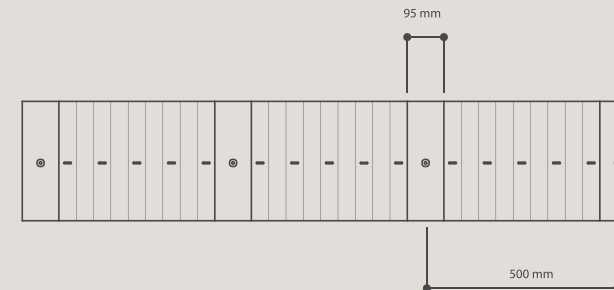
▶ SOBRE GRADA / DIRECTLY ON STEP



▶ SOBRE BANCO FIJO / ON FIXED BENCH



▶ PUENTE DOBLE / DOUBLE BRIDGE



▶ PUENTE SIMPLE / SIMPLE BRIDGE

