

AB

► Asiento abatible, con respaldo, de uso universal (gradas convencionales, tribunas metálicas, telescópicas, bancos, etc. para instalaciones deportivas, recintos de espectáculos públicos, anfiteatros, auditorios, zonas VIP, etc.). Extremadamente resistente al uso público severo.

► *Tip up seat, designed for all kinds of usage (conventional bleachers, metallic and retractable bleachers, benches, etc. for sport facilities, VIP boxes, buildings that stage public shows, amphitheatres, auditoriums, etc.).*



CARACTERÍSTICAS TÉCNICAS

► DIMENSIONES

Altura de respaldo: 350 mm / Profundidad: 500 mm (ab), 315 mm (ce) / Ancho: 445 mm

El asiento bascula por contrapesos o por muelles (opcional tope limitador de cierre).

Viguetas de refuerzo en el conjunto basculante, fabricadas mediante inyección en material compuesto de matriz polimérica reforzada con fibra de vidrio, que aportan resistencia y confortabilidad al conjunto.

Bastidor (chasis) en perfiles de acero laminado en frío S275, galvanizado en caliente o bien tratamiento de cataforesis, con opción de pintado en poliéster con polimerización en horno.

Opciones de Instalación:

SOPORTES METÁLICOS			
INDIVIDUALES		COLECTIVOS	
PIE GRADA	FRENTE GRADA	PIE PLEGABLE PARA GRADA TELESCÓPICA	BANCOS ANCLADOS AL SUELO

Complementos:

- Muelles: de acero templado que facilitan el abatimiento y topes que limitan la carrera de basculación del asiento. Opcional: sistema de giro por contrapesos con o sin tope de cierre.
- Numeración en aluminio o vinilo adhesivo.
- Apoyabrazos fijado al respaldo, de diseño curvo o recto.
- Almohadillas en respaldo y culera - bordado opcional.
- Opcional: Mesa de prensa - individual o colectiva (ver ficha complementos).

► SEAT DIMENSIONS

Backrest height: 350 mm / Depth: 500 mm (op), 315 mm (cl) / Width: 445 mm

The seat tips up either by counterweight or by spring action, through the optional track limiter. Reinforcement beams in the swinging conjoint are manufactured by the injection of a material formed of polymeric matrix reinforced with fibreglass, which brings resistance and comfort to the end product.

Chasis in steel profiles cold laminated S275, hot galvanised or cataphoretic coating, optional, oven painted.

Installation options:

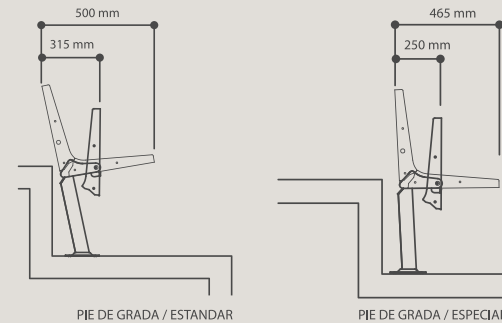
METALLIC BRACKETS			
INDIVIDUAL		COLLECTIVE	
FLOOR MOUNTED	RISER MOUNTED	FOLDING BRACKET FOR RETRACTABLE BLEACHER	ON BENCHES FLOOR MOUNTED

Accesorios:

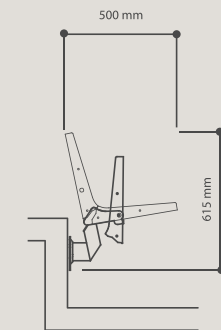
- Springs: tempered steel springs that facilitate the lifting and also restrict the seat swing. As an option, the seat can tip up by counterweight either with or without a track limiter.
- Aluminium or adhesive numbering.
- Armrest that is fixed at the backrest with either a curved or straight design.
- Cushioned at backrest and seat - optional embroidery
- Optional: Press table - individual or collective (see accessories sheet).



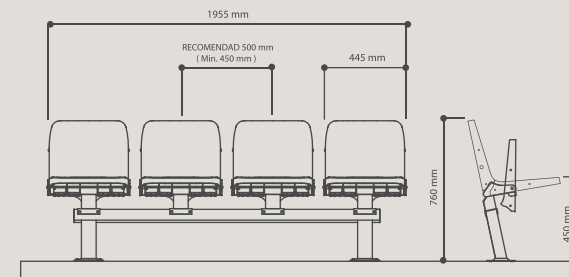
► SOBRE PIE GRADA / FLOOR MOUNTED



► SOBRE FRENTE GRADA / RISER MOUNTED



► SOBRE BANCO METÁLICO / ON METALLIC BENCH



► SOBRE TRIBUNA TELESCÓPICA / AT RETRACTABLE BLEACHER

